

e25L / RL

CELLULE À GRILLES
REFROIDISSEMENT / SURGÉLATION RAPIDE

 **GAMME RESTAURATION**



La performance du froid naturel

CONDITIONS DE TRAITEMENT :

REFROIDISSEMENT RAPIDE *

Cycle standard 110 min :

25 kg de +65°C à +10°C à cœur
(+3°C en moyenne produit).

Cycle court 90 min :

20 kg de +65°C à +10°C à cœur.

SURGÉLATION

Test purée type ACFRI 4h50 :

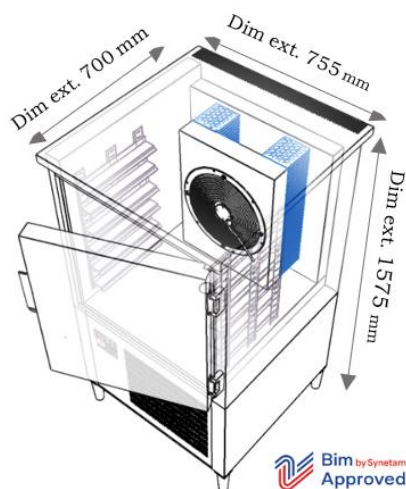
15 kg de +65°C à -18°C à cœur.

Viande crue ép. 4 cm - cycle 120 min :

15 kg de +3°C à -18°C à cœur.

* Test réalisé avec un chargement supérieur à la norme NF de référence afin d'obtenir des performances conformes aux conditions réelles d'utilisation en cuisine. Refroidissement de purée de pomme de terre en bac GN1/1 de 5,5 cm de hauteur, 5 kg par niveau.

CARACTÉRISTIQUES :

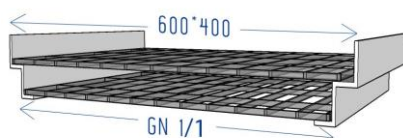


 Bim by Syntam
Approved

- Dimensions ext. L 755 x P 700 x H 1575 mm
- Dimensions int. L 625 x P 435 x H 785 mm
- Prof. porte ouverte : 1432 mm
- Pas entre 2 niveaux : 70 mm pour 6 niveaux (35 mm pour 11 niveaux)
- Poids : 140 Kg
- Supports de grilles renforcés :
 - Triple point d'ancrage
 - Spécial charges lourdes 15 Kg
- **Nouvelle fixation 2024 charnières renforcées**

CAPACITÉS :

- 6 à 11 Niveaux support de grilles mixte type S : GN 1/1 ou 600 x 400
- Grilles non fournies
- Dotation de 6 paires de glissières renforcées 3 points





TECHNIQUE :

1 mannequin frigorifique comprenant :

- 2 évaporateurs verticaux ventilés
- 1 ventilateur renforcé
- Fluide frigorigène R290

Puissance frigorifique :

2382 Watts à -10°C / 1616 Watts à -20°C / 644 Watts à -40°C

- Alimentation électrique à installer cellule + groupe : 10 Ampères
- Tension et fréquence : Mono 230 V + T; 50 Hertz
- Arrivée électrique cellule : prise murale + protection
- Vidange diamètre 20

Options disponibles sur ce modèle (non compris)

Tarif nous consulter

OPTIONS CARROSSERIE :

- Niveau supplémentaire (La paire)
- Roulettes (x4)
- Bac de récupération eaux de dégivrage
- Bac de ré évaporation avec résistance
- Connecteur pour 1 démontage facile de la sonde à piquer
- Kit arrière inox
- Poignée de porte avec fermeture à clef

OPTIONS RÉGULATION :

- Mode décongélation
- Mode liste (identification des produits sur les enregistrements compatible USB et imprimante)
- Mode paramétrage
- Sortie port USB + 1 clef fournie
- Kit Imprimante + Sortie port USB + 1 clef fournie
- SimplyTouch

OPTIONS ACCESSOIRES :

- Grilles inox GN1/1 (530x325)
- Grilles inox 600x400 (600x400)

LA CELLULE

- Évaporateur(s) avec revêtement anticorrosion.
- Cordon chauffant de porte électrique.
- Isolant (polyuréthane) et fluide frigorigène (R290).
- Pieds à vérins réglables en hauteur (150 mm).
- Ventilateur(s) à débit et étanchéité renforcé(s), graissage spécial basse température, roulements inox.
- Ventilateur(s) sur viroles afin d'optimiser la puissance et le flux d'air.
- Grille de ventilateur(s) en inox.
- Épaisseur d'isolation 60 mm.
- Revêtement int/ext acier inox.
- Ferrage droit (inversion sur demande).
- Ventilateur conforme norme ERP compatible mono 220 50/60 Hz (débit max 3740 m3/h/u).

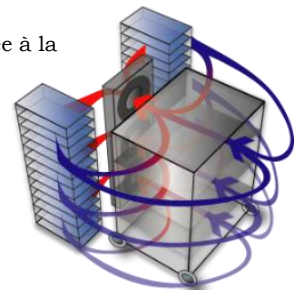
**Nouvelle
gamme**

**fficacité
cologie
conomie**



❄️ LE SYSTÈME ACFRI

- Homogénéité verticale du refroidissement.
- Évaporation tubes verticaux.
- Hauteur des évaporateurs adaptée à la taille de la cellule et du chariot.
- Ailettes horizontales pour un effet « lame d'air » sur toute la hauteur.
- Soufflage latéral direct pour limiter les pertes de charge de la ventilation.
- Espacement d'ailettes adapté pour retarder la prise en givre.
- Circulation d'air optimisée pour exploiter la totalité de la surface d'échange de l'évaporateur.



🔧 LE NETTOYAGE ET LA MAINTENANCE

- Tableau électrique accessible en façade.
- Angles intérieurs rayonnés et arrondis.
- Joint de porte à lèvres, nettoyage facilité, démontage sans outil.
- Fond de cuve inox isolé équipé d'un syphon.
- Ventilateur(s) démontable(s) facilement.
- Syphon de cuve démontable facilement pour un nettoyage facilité.
- Mannequin frigorifique suspendu, accès 100% de la surface au sol.
- Tuyau d'évacuation des eaux à raccorder sur vidange ou bac.
- Dégivrage par marche forcée des ventilateurs, arrêt automatique.

✅ LA CONFORMITÉ

- Recyclage : ACFRI est adhérent d'un éco-organisme certifié.
- NF U 60010, HACCP, QUALICUISINE, CE directive machine UE.
- Groupes et ventilateurs conformes normes ERP
- Automate de régulation conforme à la norme anti-parasitage CEM.



SIMPLY III[®]

L'efficacité commence par la simplicité



CARACTÉRISTIQUES DE LA RÉGULATION

SIMPLICITÉ

- Régulateur ultra simple programmable, 4 touches avec sonde à piquer multipoints et sonde d'ambiance indépendantes.
- Fonction cycles programmables : 10 recettes réglables au degré près, multi-séquences
- 4 modes automatiques (chrono ou sonde à piquer) avec signal de fin de cycle visuel et sonore (puissant)
- **Nouveau programme ANISAKIS** : traitement de congélation assainissant spécial poisson
- Mode conservateur automatique, maintien de la ventilation pour l'homogénéisation des produits en fin de cycle
- Dégivrage automatique programmable en début de cycle
- Temporisation de la durée d'alarme et de fin de cycle
- Affiche en fin de cycle de la durée entre 2 températures à cœur choisies (ex : +63°C à +10°C)
- Affichage différencié température et temps pour faciliter la lecture
- Menu paramétrable permettant de choisir les modes disponibles (neutralisation au choix du mode surgélation)
- Déport du clavier de commande (connecteur type HE10)
- Affichage et pilotage double pour les machines traversantes (option)
- Programmation du microprocesseur depuis clé USB (option)

SÉCURITÉ

- Auto-adaptation de la température de soufflage en cours de cycle (multi-séquences)
- Autotest et codes d'alarme de dysfonctionnement avec gestion dédiée des défauts groupe froid
- Redémarrage automatique sur microcoupures
- Facilité d'intervention SAV : sondes sur bornes WAGO
- Paramétrage de durée mini en cycle sonde à piquer
- Sortie RS 485 protocole mode BUS interfaçage intégral avec solution de traçabilité (MICROLIDE)
- Réglage au degré près de la température à cœur en fin de cycle (ex : +3°C à +10°C)
- Sonde à piquer inox coudées renforcées et d'ambiance à large amplitude +90°C / -50°C

FIABILITÉ

- Sondes à piquer, multipoints et sonde d'ambiance à large amplitude avec inertie temporisée des sondes à cœur
- Automate tropicalisé conforme CEM et ROHS avec clavier de commande déporté
- Paramètre pour inversion sondes d'ambiance et à cœur afin d'assurer un fonctionnement minimum en cas de sonde défectueuse (sans modification de câblage)

COMPATIBILITÉ

- SIMPLY TOUCH (nous consulter)
- USB SIMPLY (nous consulter)
- KIT IMPRIMANTE + USB (nous consulter)

RSE

- Régulation optimisée du système frigorifique pour réduire la consommation électrique
- Cycle éco avec une sonde à piquer pour une fin de cycle dès la température atteinte

COMPATIBLE

